

Уважаемый Покупатель,

прежде всего, мы хотим поблагодарить вас за выбор нашей продукции и желаем, чтобы использование вашей машины было удовлетворительным и соответствовало всем ожиданиям. Это руководство подготовлено для того, чтобы позволить вам лучше ознакомиться с машиной, и чтобы эффективно использовать ее в условиях безопасности; не забывайте, что руководство является неотъемлемой частью машины, держите его под рукой, чтобы к нему можно было обратиться в любой момент. Если вы хотите передать или одолжить машину в пользование другим лицам, передавайте вместе с ней данное руководство.

Эта новая машина, находящаяся в вашем распоряжении, спроектирована и изготовлена согласно действующим нормативным актам, что гарантирует ее безопасность и надежность при использовании, при условии, что в точности выполняются указания, изложенные в этом руководстве (предусмотренное использование); ее использование для любых других целей или несоблюдение правил техники безопасности, технического обслуживания или ремонта расценивается как "неправильное использование" и влечет за собой аннулирование гарантии и снимает с изготовителя любую ответственность, возлагая на пользователя ответственность за издержки в случае порчи имущества или получения травм третьими лицами.

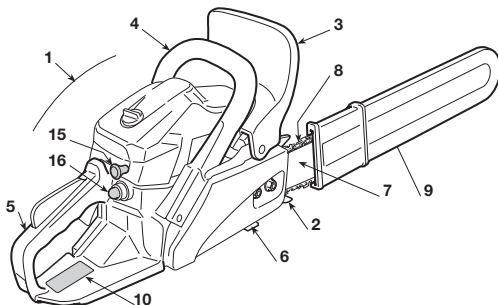
В том случае, если вы обнаружите небольшое различие между находящимся в руководстве описанием и машиной, находящейся в вашем распоряжении, имейте в виду, что из-за непрерывного улучшения продукции, изложенная в данном руководстве информация может изменяться без предварительного уведомления и без обязательства ее обновления. Тем не менее, наиболее важные характеристики, относящиеся к безопасности и работе машины, остаются неизменными. В том случае, если у вас появились сомнения, свяжитесь со своим продавцом. Успешной работы!

## СОДЕРЖАНИЕ

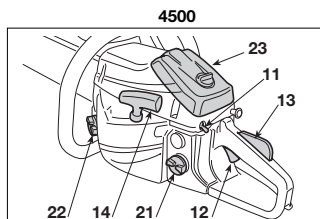
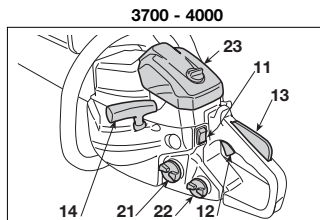
1. Идентификация основных частей .....	2
2. Символы .....	3
3. Правила безопасности .....	4
4. Сборка машины.....	6
5. Подготовка к работе .....	7
6. Запуск – Использование – Останов двигателя.....	8
7. Пользование машиной .....	10
8. Техобслуживание и хранение .....	12
9. Определение неисправностей .....	16
10. Дополнительные приспособления .....	16

**1. ИДЕНТИФИКАЦИЯ ОСНОВНЫХ ЧАСТЕЙ****ОСНОВНЫЕ ЧАСТИ**

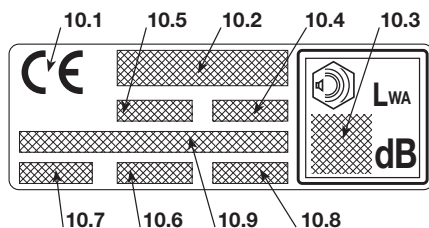
1. Моторный блок
2. Крюк
3. Фронтальное защитное устройство для руки
4. Передняя рукоятка
5. Задняя рукоятка
6. Стержень останова цепи
7. Шина
8. Цепь
9. Чехол шины
10. Табличка с данными

**УСТРОЙСТВА УПРАВЛЕНИЯ И ЗАПРАВКИ**

11. Выключатель двигателя
12. Устройство управления дросселем
13. Блокировка дросселя
14. Ручка пуска
15. Устройство управления обогатителем (Starter)
16. Управление заправочным устройством (Primer)
21. Пробка бака со смесью
22. Пробка бака для масла цепи
23. Крышка воздушного фильтра

**ТАБЛИЧКА С ДАННЫМИ**

- 10.1) Маркировка соответствия по директиве 2006/42/ЕС
- 10.2) Наименование и адрес изготовителя
- 10.3) Уровень звуковой мощности (LWA), согласно директиве 2000/14/ЕС
- 10.4) Справочная модель изготовителя
- 10.5) Модель машины
- 10.6) Заводской номер
- 10.7) Год изготовления
- 10.8) Код изделия
- 10.9) Номер эмиссии

**Максимальные значения уровня шума и вибраций**

модели	3700	4000	4500
Уровень звукового давления на уши оператора (ISO 22868) ..... db(A)	100	100	102
- Неточность размеров (2006/42/CE - EN 27574) ..... db(A)	3,0	3,0	3,0
Уровень измеренной акустической мощности (ISO 22868) ..... db(A)	110	110	110
- Неточность размеров (2006/42/CE - EN 27574) ..... db(A)	3	3,0	3,0
Уровень вибрации (ISO 22867) ..... m/s <sup>2</sup>	10,5	10,5	12,5
- Неточность размеров (2006/42/CE - EN 12096) ..... m/s <sup>2</sup>	1,5	1,5	1,5

## 2. СИМВОЛЫ



1) Внимание! Опасность. Данная машина при неправильном использовании может быть опасной для Вас и для окружающих.

2) Опасность отскока! В результате отскока бензопила совершает резкое и неуправляемое движение к оператору. Всегда работайте в условиях безопасности. Используйте цепи, оснащенные защитными звеньями, ограничивающими отскок.

3) Никогда не держите машину одной рукой! Крепко держите машину обеими руками, чтобы

контролировать ее движение и снизить риск отскока.

4) Прежде, чем пользоваться машиной, прочтите руководство по эксплуатации.

5) Оператор, работающий на данной машине в нормальных условиях непрерывной работы в течение дня, может быть подвержен воздействию уровня шума, равного или превышающего 85 дБ (А). Использовать защиту для слуха и защитную каску.

6) Носить перчатки и защитную обувь!

### ПОЯСНИТЕЛЬНЫЕ СИМВОЛЫ НА МАШИНЕ (если имеются)

11



11) Бак для смеси

12



12) Бак для масла цепи и регулятор масляного насоса

13



13) Регулирование карбюратора  
L = регулирование смеси низкой скорости  
H = регулирование смеси высокой скорости  
T - IDLE - MIN = регулирование минимума

14



14) Устройство управления обогатителя (Starter)

15



15) Устройство управления заправочным устройством (Primer)

16



16) Тормоз цепи (символ (O) указывает положение отпускания тормоза)

17



17) Направление монтажа цепи.

### 3. ПРАВИЛА БЕЗОПАСНОСТИ

#### А) ОБУЧЕНИЕ

- 1) **Внимательно прочитайте указания.** Ознакомьтесь с органами управления и надлежащим использованием машины. Научитесь быстро останавливать двигатель.
- 2) Используйте машину для цели, для которой она предназначена, т.е. для **«валки, разделки и обрезки ветвей с деревьев, размеры которых соответствуют длине шины»** или деревянных предметов с такими же характеристиками. Все остальные виды использования могут создавать опасность и причинить ущерб машине.

Входит в понятие ненадлежащего пользования (как пример, но не только):

- выравнивание живой изгороди;
  - резные работы;
  - разделение на части поддонов, ящиков и упаковок в общем;
  - при разделении на части мебель может содержать гвозди, винты или металлические компоненты;
  - выполнение работ по обработке мяса;
  - использование машины как рычага для поднятия, перемещения или разламывания предметов;
  - пользоваться машиной, заблокированной на неподвижных суппортах.
- 3) Ни в коем случае не разрешайте пользоваться машиной детям или лицам, недостаточно хорошо знакомым с правилами обращения с ней. Местное законодательство может устанавливать минимальный возраст пользователя.
  - 4) Машина должна использоваться только одним человеком.
  - 5) **Никогда не используйте машину:**
    - если вблизи находятся люди (особенно дети) или животные;
    - если пользователь устал или плохо себя чувствует, или находится под воздействием лекарственных средств, наркотиков, алкоголя или веществ, снижающих его рефлексы и внимание;
    - если пользователь не в состоянии крепко удерживать машину двумя руками и/или находиться в устойчивом равновесии на ногах во время работы.
  - 6) Помните, что оператор или пользователь машины несет ответственность за несчастные случаи или возникновение непредвиденных ситуаций, в результате которых могут пострадать третьи лица или их имущество.

#### В) ПОДГОТОВИТЕЛЬНЫЕ ОПЕРАЦИИ

- 1) **Во время работы следует носить соответствующую одежду, не мешающую работе пользователя.**
  - Носить защитную облегчающую одежду, с защитой от порезов.
  - Носить каску, перчатки, защитные очки, пылезащитную маску и обувь с защитой от порезов и с нескользящей подошвой.
  - Использовать наушники для защиты от шума.
  - Не носить шарфы, рубашки, ожерелья и любые развешивающиеся и широкие аксессуары, могущие застрять в машине или в предметах и материалах, находящихся на рабочем месте.
  - Соберите должным образом длинные волосы.

#### 2) ВНИМАНИЕ: ОПАСНОСТЬ! Бензин легко воспламеняется.

- хранить топливо в предназначенных для этого омоложенных канистрах;
- не курите при работе с топливом;
- медленно откройте пробку бака, чтобы постепенно сбросить внутреннее давление;
- заполнять топливо только на открытом воздухе, используя воронку;
- заливаете топливо перед тем как запустить двигатель; **не добавляйте топливо и не снимайте пробку бака, когда двигатель работает или когда он горячий;**
- в случае разлива бензина, не запускайте двигатель, уберите машину с места разлива и примите меры по предупреждению возгорания до тех пор, пока топливо не испарится и его пары не рассеются;
- немедленно уберите все следы бензина, который мог пролиться на машину или на землю;
- не запускайте машину в месте заправки;
- избегайте контакта топлива с одеждой и, в случае попадания, переоденьте одежду перед запуском двигателя;
- всегда помещайте на место и хорошо закручивайте пробки бака и канистры с бензином.

#### 3) Замените неисправные или поврежденные глушители.

#### 4) **Перед использованием** провести общий осмотр машины, и в частности:

- рычаг управления дросселем и предохранительный рычаг должны свободно перемещаться, без приложения усилий, и при отпуске должны автоматически и быстро возвращаться в нейтральное положение;
  - рычаг управления дросселем должен оставаться заблокированным до тех пор, пока не будет нажат предохранительный рычаг;
  - выключатель для остановки двигателя должен легко перемещаться из одного положения в другое;
  - электрические кабели и, в особенности, кабель свечи должны быть неповрежденными, чтобы избежать образования искр, а колпачок должен быть правильно установлен на свечу;
  - рукоятки и защиты машины должны быть сухими и чистыми, и прочно прикреплены к машине;
  - тормоз цепи должен исправно и эффективно работать;
  - шина и цепь должны быть правильно установлены;
  - цепь должна быть правильно натянута.
- 5) Перед работой убедитесь, что все защиты правильно установлены.

#### С) ПРИ ЭКСПЛУАТАЦИИ

- 1) Не включайте двигатель в закрытом пространстве, где может скопиться опасный угарный газ.
- 2) Работайте только днем или при хорошем искусственном освещении.
- 3) **Встаньте в устойчивое и неподвижное положение:**
  - избегайте, по возможности, работать на мокрой или скользкой почве, или на любой крутой или неустойчивой поверхности, не обеспечивающей устойчивости оператора во время работы;

- избегайте использовать неустойчивые лестницы или платформы;
  - не работайте в условиях, когда машина находится выше уровня плеч;
  - никогда не бегите, обращайтесь повышенное внимание на неровности почвы и наличие возможных препятствий.
  - избегайте работать одни или вдали от людей, чтобы вы могли обратиться за помощью при несчастном случае.
- 4) Запустите двигатель при прочно заблокированной машине:
- запустите двигатель на расстоянии не менее, чем 3 метра от места, где вы выполнили заправку;
  - проверить, что другие люди не находятся в радиусе работы машины;
  - не направляйте глушитель и, следовательно, выхлопные газы на легковоспламеняющиеся материалы;
  - уделяйте внимание возможному отбрасыванию материалов, вызванному движением цепи, особенно когда цепь сталкивается с препятствиями или посторонними предметами.

- 5) **Не изменяйте регулировок двигателя** и не выводите двигатель на слишком высокий режим оборотов.
- 6) Не подвергайте машину чрезмерным усилиям и не используйте маленькую машину для выполнения тяжелой работы; использование подходящей машины снижает риск и повышает качество работы.
- 7) Проверьте, что минимальный режим машины не допускает движения цепи, и что после ускорения двигатель быстро возвращается к минимуму.
- 8) Обращайте внимание, чтобы шина не сильно ударялась о посторонние предметы, и на возможное отбрасывание материала, вследствие движения цепи.
- 9) **Остановите двигатель:**
- каждый раз, когда машина остается без присмотра.
  - перед заправкой топливом.
- 10) **Остановите двигатель и отсоедините кабели свечи:**

- до того, как приступить к проверке, очистке или работе на машине;
- после удара о посторонний предмет. Проверить, не была ли повреждена машина и провести необходимый ремонт до того, как снова использовать машину;
- если машина начинает ненормально вибрировать (Немедленно найти причину вибраций и произвести необходимые проверки в специализированном центре).
- когда машина не используется.

## D) ТЕХОБСЛУЖИВАНИЕ И ХРАНЕНИЕ

- 1) Следите за тем, чтобы гайки и винты были затянуты, для уверенности в том, что машина всегда **безопасна** при работе. **Регулярное техобслуживание чрезвычайно важно для надежности и поддержания эксплуатационных характеристик на нужном уровне.**
- 2) Наставьте машину с бензином в баке в помещении, где испарения бензина могут вступить в контакт с пламенем, искрой или источником сильного тепла.
- 3) Дайте остыть двигателю перед перемещением машины в любое помещение.
- 4) Чтобы уменьшить риск воспламенения, очищайте от остатков опилок, веток, листьев и избыточного масла двигатель, глушитель выхлопов и место хранения

бензина; не оставляйте контейнеры с материалом, образовавшимся в результате резки, внутри помещения.

- 5) Если бак нужно опорожнить, выполняйте эту операцию на открытом воздухе и при остывшем двигателе.
- 6) **Использовать рабочие перчатки при проведении любой операции с инструментом резки.**
- 7) **Выполнить заточку цепи.** Для правильного выполнения всех операций с цепью и шиной требуется особая компетенция, а также специальный инструмент; из соображений безопасности предпочтительно обращаться в магазин, где вы приобрели машину.
- 8) **В целях безопасности, никогда не пользуйтесь машиной, если ее части изношены или неисправны. Поврежденные детали следует всегда заменять, их никогда не ремонтируют. Используйте только оригинальные запчасти.** Запчасти не равноценного качества могут привести к повреждению машины и к возникновению опасных ситуаций.
- 9) Прежде, чем поставить машину на хранение, удостоверьтесь, что вы убрали ключи и инструмент, использовавшиеся для обслуживания.
- 10) Держите машину вне досягаемости детей!

## E) ПЕРЕВОЗКА И ПЕРЕМЕЩЕНИЕ

- 1) Каждый раз, когда требуется передвинуть или перевезти машину, следует:
- выключить двигатель, дождаться останова цепи и отсоединить колпачок свечи;
  - установить защитный чехол шины;
  - взять машину, используя только рукоятки, и направить шину в направлении, противоположном направлению движения.
- 2) При перевозке машины при помощи автотранспорта, поместить ее так, чтобы не создавать ни для кого опасности и прочно закрепить ее для того, чтобы избежать опрокидывания с возможным повреждением и выходом наружу топлива.

## F) КАК СЛЕДУЕТ ЧИТАТЬ ЭТО РУКОВОДСТВО

В тексте Руководства некоторые абзацы, в которых изложена особо важная информация, помечены различным образом, имеющим следующее значение:

### ПРИМЕЧАНИЕ

или

### ВАЖНО

*Содержит уточнения или другую ранее упомянутую информацию с целью избежать поломки машины или нанесения ущерба.*

**⚠ ВНИМАНИЕ!** *В случае несоблюдения имеется опасность получения телесных повреждений оператором или третьими лицами.*

**⚠ ОПАСНОСТИ!** *В случае несоблюдения имеется опасность получения тяжелых телесных повреждений с летальным исходом оператором или третьими лицами.*

## 4. СБОРКА МАШИНЫ

### **ВАЖНО**

Машина поставляется с демонтированными шиной и цепью и пустыми баками для смеси и для масла.

**⚠ ВНИМАНИЕ!** *Распаковка и завершение монтажа должны выполняться на твердой и ровной поверхности, с расстоянием, достаточным для перемещения машины и ее упаковки, всегда пользуясь соответствующими инструментами. Обработка в отходы упаковки должна производиться в соответствии с действующими местными нормами.*

**⚠ ВНИМАНИЕ!** *При обращении с шиной и цепью всегда надевайте толстые рабочие перчатки. Уделяйте особое внимание монтажу шины и цепи, чтобы не снизить уровень безопасности и эффективности машины; если у вас возникнут сомнения, обращайтесь в магазин.*

Прежде, чем установить шину, удостоверьтесь, что тормоз цепи не включен; при этом фронтальное защитное устройство для руки полностью оттянуто назад, к корпусу машины.

### 1. МОНТАЖ ШИНЫ И ЦЕПИ

- Отвинтите гайки и снимите картер сцепления, чтобы получить доступ к ведущей звездочке и к гнезду шины (Рис. 1).
- Удалить пластмассовую распорку (1); эта распорка предназначена исключительно для транспортировки упакованной машины, и больше не нужна (Рис. 1).
- Установить шину (2), вставив шпильки в выемку, и протолкнуть ее к задней части корпуса машины (Рис. 2).
- Установить цепь вокруг ведущей звездочки и вдоль направляющих шины, соблюдая направление перемещения (Рис. 3); если на консоли шины имеется ведомая звездочка, следите, чтобы звенья цепи правильно вставлялись во впадины звездочки.
- **В моделях 3700 - 4000:** Удостоверьтесь, что стержень регулятора натяжения цепи (3) правильно вставлен в специальное отверстие шины; в противном случае, воздействуйте на винт (4) регулятора натяжения цепи при помощи отвертки до тех пор, пока стержень полностью не войдет в отверстие (Рис. 4).
- Вновь установите картер, не затягивая гаек.
- **В моделях 4500:** удостоверьтесь, что стержень регулятора натяжения цепи (3а) картера сцепления правильно вставлен в специальное отверстие шины; в противном

случае, воздействуйте на винт (4а) регулятора натяжения цепи при помощи отвертки до тех пор, пока стержень полностью не войдет в отверстие (Рис. 5).

- Воздействуйте надлежащим образом на винт регулятора натяжения цепи (4 или 4а) для получения требуемого натяжения цепи (Рис. 4 и 5).
- Удерживая шину в приподнятом положении, затянйте до упора гайки картера при помощи прилагаемого ключа (Рис. 6).

### 2. ПРОВЕРКИ ПОСЛЕ МОНТАЖА ШИНЫ И ЦЕПИ

- Проверить натяжение цепи. Натяжение является правильным когда, при захвате цепи на середине шины, звенья не выходят из направляющей (Рис. 7).
- При помощи отвертки прогоните цепь вдоль направляющих, чтобы удостовериться, что движение происходит без приложения чрезмерных усилий.

## 5. ПОДГОТОВКА К РАБОТЕ

### ПРОВЕРКА МАШИНЫ

Перед началом работы следует:

- удостовериться, что на машине и на шине не ослаблены винты;
- проверить, что цепь заточена и без следов повреждения;
- удостовериться, что воздушный фильтр не засорён;
- проверить, что защиты прочно закреплены и эффективны;
- проверить закрепление рукояток;
- проверить действенность тормоза цепи.

### ПРИГОТОВЛЕНИЕ СМЕСИ

Эта машина оборудована двухтактным двигателем, требующим смеси, состоящей из бензина и масла смазки.

#### ВАЖНО

*Применение только бензина повреждает двигатель и приводит к аннулированию гарантии.*

#### ВАЖНО

*Использовать только качественное топливо и смазку для поддержания эксплуатационных характеристик и обеспечения долгого срока службы механических органов.*

#### • Характеристики бензина

Использовать только неэтилированный бензин, октановое число которого не меньше 90.

#### ВАЖНО

*Неэтилированный бензин образует осадок при хранении свыше 2 месяцев. Используйте всегда свежий бензин!*

#### • Характеристики масла

Использовать только высококачественное синтетическое масло, специально предназначенное для двухтактных двигателей.

Ваш продавец имеет специализированные масла, разработанные для данного типа двигателя, способные гарантировать повышенную защиту.

Использование данных масел позволяет получить 2 % смесь, то есть состоящую из 1 части масла на каждые 50 частей бензина.

#### • Подготовка и хранение смеси

#### ОПАСНОСТИ

**Бензин и смесь легко воспламеняемы!**

- Хранить бензин и смесь в специально предназначенных для этого канистрах, в надёжном помещении, вдали от источников тепла или открытого пламени.
- Не оставляйте контейнеры в пределах досягаемости детей.
- Не курить во время приготовления смеси и избегать вдыхать пары бензина.

В таблице указаны количества масла и бензина, используемые для приготовления смеси в зависимости от типа применяемого масла.

Бензин	Синтетическое масло 2 такта		
	литры	литры	см <sup>3</sup>
1	0,02	20	
2	0,04	40	
3	0,06	60	
5	0,10	100	
10	0,20	200	

Для приготовления смеси:

- Налить в специальную канистру приблизительно половину бензина.
- Добавить все масло, согласно таблице.
- Залить оставшийся бензин.
- Закрыть пробку и сильно встряхнуть.

#### ВАЖНО

*Смесь подвержена старению. Не готовить избыточное количество смеси, чтобы избежать образования осадка.*

#### ВАЖНО

*Держать отдельно и идентифицировать тару со смесью и бензином, чтобы не перепутать их в момент использования.*

#### ВАЖНО

*Периодически очищайте ёмкости бензина и смеси, чтобы удалить возможный осадок.*

**ЗАПРАВКА ТОПЛИВА**

**⚠ ОПАСНОСТЬ!** *Не курить во время заправки и избегать вдыхать пары бензина.*

**⚠ ВНИМАНИЕ!** *Осторожно открывать пробку канистры, поскольку внутри могло образоваться давление.*

Перед началом заправки:

- Сильно встряхнуть канистру со смесью.
- Поместить машину на плоскость, в устойчивое положение, с пробкой канистры, обращенной вверх.
- Очистить пробку канистры и расположенный вокруг участок, чтобы грязь не попала внутрь во время заправки.
- Осторожно открывать пробку канистры, чтобы постепенно сбросить давление. Налить топливо при помощи воронки, следя за тем, чтобы бак не был заполнен до самых краев.

**⚠ ВНИМАНИЕ!** *Всегда закрывайте бак пробкой, закручивая её до конца.*

**⚠ ВНИМАНИЕ!** *Немедленно устранить все следы бензина, который мог пролиться на машину или на землю и не запускать машину до тех пор, пока испарения бензина не рассеются.*

**СМАЗКА ДЛЯ ЦЕПИ**

**ВАЖНО** *Используйте исключительно специальное масло для бензопил или адгезионную смазку для бензопил. Не используйте масло, содержащее примеси, чтобы не засорить фильтр бака и не нанести масляному насосу необратимые повреждения.*

**ВАЖНО** *Специальное масло для смазки цепи является биоразложимым. Использование минерального или моторного масла наносит серьезный ущерб окружающей среде.*

Важно использовать масло высокого качества, чтобы хорошо смазать детали пильного аппарата; бывшее в использовании масло или масло плохого качества снижают эффективность смазки и сокращают срок службы цепи и шины.

Всегда рекомендуется полностью наполнять бак для масла (при помощи воронки) всякий раз при заправке топливом; поскольку емкость бака для масла рассчитана таким образом, чтобы топливо израсходовалось прежде, чем масло, так вы избежите использования машины без смазки.

**6. ЗАПУСК – ИСПОЛЬЗОВАНИЕ – ОСТАНОВ ДВИГАТЕЛЯ****ЗАПУСК ДВИГАТЕЛЯ**

**⚠ ВНИМАНИЕ!** *Запуск двигателя необходимо осуществлять на расстоянии не менее, чем 3 метра от места заправки топливом.*

Перед запуском двигателя:

- Поместить машину в устойчивое положение на земле.
- Снять защитный чехол шины.
- Убедитесь, что шина не касается земли или других предметов.

**• Холодный запуск**

**ПРИМЕЧАНИЕ** *Под “холодным” запуском подразумевается запуск, производимый минимум 5 минут после останова двигателя или после заправки топлива.*

Чтобы запустить двигатель (Рис.8):

1. Удостоверьтесь, что тормоз цепи включен (фронтальная защита для руки подвинута вперед).
2. Установить выключатель (1) в положение «START».
3. Запустить стартер, потянув рукоятку до упора (2).
4. Нажмите на кнопку управления заправочным устройством (primer) (3) 3–4 раза, чтобы вызвать зажигание карбюратора.
5. Плотно прижимайте машину к земле, одну руку держите на ручке, одна нога должна быть вставлена в заднюю рукоятку, чтобы не потерять контроль во время запуска (Рис. 9).

**⚠ ВНИМАНИЕ!** *Если машину не удерживать крепко, толчок двигателя может привести к потере равновесия оператора или привести к удару шины о препятствие или направить ее на оператора.*



6. Медленно оттянуть пусковую рукоятку на 10–15 см до тех пор, пока вы не почувствуете сопротивление, затем с силой потянуть ее несколько раз, пока вы не услышите первые взрывы.

**⚠ ВНИМАНИЕ!** *Никогда не наматывайте пусковой трос на руку.*

**⚠ ОПАСНОСТИ!** *Никогда не запускать бензопилу, держа её за пусковой трос и отпуская её. Этот метод очень опасен, поскольку приводит к полной потере контроля над машиной и над цепью.*

**ВАЖНО** *Во избежание разрывов не вытягивайте трос во всю длину, не волочите его вдоль края отверстия направляющей троса и отпускайте рукоятку постепенно, чтобы ее возврат на место не был неконтролируемым.*

7. Снова потяните за пусковую рукоятку, чтобы двигатель исправно включился.

**ПРИМЕЧАНИЕ** *В случае затруднений при запуске, задвиньте на рукоятку стартера до половины хода во избежание затопления двигателя.*

**ПРИМЕЧАНИЕ** *Если рукоятка пускового троса задействуется несколько раз подряд при включенном стартере, двигатель может затопиться, что приведет к затруднительному пуску. В случае затопления двигателя, демонтировать свечу и мягко потянуть рукоятку пускового троса, чтобы устранить избыток топлива; затем высушить электроды и свечу, и вновь установить ее на двигатель.*

8. Как только двигатель включится, на короткое время подключите дроссель, чтобы отключить стартер и вернуть двигатель на минимальный режим.

**ВАЖНО** *Избегайте работы двигателя на высокой скорости при включенном тормозе цепи, это может привести к перегреву и повреждению сцепления.*

9. Двигатель должен работать в минимальном режиме хотя бы в течение 1 минуты перед использованием машины.

#### • Запуск горячего двигателя

Для «горячего» запуска (немедленно сразу после останова двигателя), выполнить пункты 1 – 2 – 5 –

- 6 – 8 описанной ранее процедуры.

#### ИСПОЛЬЗОВАНИЕ ДВИГАТЕЛЯ (Рис. 10)

**ВАЖНО** *Всегда выключайте тормоз цепи, потянув рычаг к оператору, перед включением дросселя.*

Скорость движения цепи регулируется рычагом управления дросселем (1), расположенным на задней рукоятке (2).

Включение дросселя возможно только в том случае, если одновременно нажимается блокировочный рычаг (3).

Движение передается от двигателя к цепи при помощи сцепления центробежных масс, препятствующего движению цепи, когда двигатель находится в минимальном режиме.

**⚠ ВНИМАНИЕ!** *Не используйте машину, если цепь движется при минимальном режиме двигателя; в этом случае необходимо обратиться к Вашему продавцу.*

Правильная скорость работы достигается при рычаге управления дросселем (1) в конечном положении.

**ВАЖНО** *Во время первых 6–8 часов работы машины избегать использовать двигатель при максимальном числе оборотов.*

#### ОСТАНОВ ДВИГАТЕЛЯ (Рис. 10)

Чтобы остановить двигатель:

- Отпустите рычаг управления дросселем (1) и включите двигатель, чтобы он работал в минимальном режиме в течение нескольких секунд.
- Установите выключатель (4) в положение «STOP».

**⚠ ВНИМАНИЕ!** *После установки дросселя на минимум, требуется несколько секунд, прежде чем цепь остановится.*

#### ПРИМЕНЕНИЕ ЗАЩИТЫ ОТ ЗАМЕРЗАНИЯ (Только для моделей 3700 и 4000)

В случае использования бензопилы при температуре от 0 до 5°C, в условиях высокой влажности внутри карбюратора может образоваться лед, что приведет к снижению

мощности двигателя или к неисправной работе двигателя.

Во избежание этих неисправностей машина была оснащена вентиляционным окошком, расположенным с правой стороны от крышки цилиндра, чтобы обеспечить поступление горячего воздуха к двигателю и предотвратить образование льда.

В нормальных условиях используйте машину в нормальном режиме работы, т.е. так, как она была отрегулирована в момент отправки. Тем не менее, если возможно образование льда, установите противоморозный режим перед пуском машины.

Переключение из режима «Нормальный» в режим «Противоморозный» (и наоборот) (Рис. 11):

1. Выключить двигатель.
2. Снять крышку (1) с воздушного фильтра и извлечь воздушный фильтр (2).
3. Снять рукоятку воздушной заслонки (3) с

- крышки цилиндра (4).
4. Отвинтить винты (5), при помощи которых закрепляется крышка цилиндра (три винта с внутренней стороны и один винт с наружной стороны крышки) и снять крышку цилиндра (4).
5. Пальцами нажать на противоморозный колпачок (6), расположенный на правой стороне крышки цилиндра, и снять его.
6. Повернуть противоморозный колпачок (6) так, чтобы символ «СНЕГ» был обращен кверху, и вновь установить колпачок.
7. Вновь установить крышку цилиндра и все остальные детали в начальное положение.

**ПРИМЕЧАНИЕ** В случае использования машины в противоморозном режиме при более высокой температуре могут возникнуть трудности с зажиганием двигателя и с работой двигателя на неправильной скорости. Поэтому всегда удостоверьтесь в том, что вы вновь установили нормальный режим работы машины (при котором символ «СОЛНЦЕ» обращен кверху), когда не существует опасности образования льда.

## 7. ПОЛЬЗОВАНИЕ МАШИНОЙ

Для того, чтобы не причинять беспокойства другим людям и не наносить вред окружающей среде:

- Избегать служить причиной беспокойства.
- Строго соблюдать действующие на местном уровне правила по вывозу отходов резки.
- Строго соблюдать действующие на местном уровне правила по вывозу на свалку масел, бензина, изношенных частей или любых элементов, наносящих ущерб окружающей среде.

**ВНИМАНИЕ!** Во время работы иметь на себе соответствующую одежду. Ваш продавец может предоставить Вам сведения о наиболее подходящих средствах защиты, гарантирующих безопасность во время работы. Наденьте антивибрационные перчатки. Все указанные выше меры предосторожности не гарантируют защиту от виброболезни или кистевого туннельного синдрома. Поэтому, рекомендуем тем, кто долго пользуется данным изделием, периодически проверять состояние здоровья рук и пальцев. При возникновении некоторых из указанных выше симптомов немедленно обратитесь к врачу.

**ОПАСНОСТИ** Система зажигания данной машины создает слабое электромагнитное поле, которое однако не исключает воздействия на

*активные или пассивные медицинские устройства, имплантированные в организм оператора, что может подвергнуть его здоровью серьезному риску. По этой причине перед использованием машины люди, которым были имплантированы медицинские приспособления, должны проконсультироваться с врачом или с производителем медицинского приспособления.*

**ВНИМАНИЕ!** Для использования машины для валки и обрезки ветвей необходимо пройти специальный курс обучения.

### ТОРМОЗ ЦЕПИ

Эта машина оборудована автоматическим тормозом, останавливающим цепь в случае отдачи бензопилы во время резки.

Этот тормоз можно включить также вручную, подвинув вперед фронтальную защиту. Для освобождения тормоза переместите фронтальную защиту в сторону рукоятки до щелчка.

**ВНИМАНИЕ!** Не используйте машину, если тормоз цепи работает неисправно, и обратитесь в магазин для проведения необходимых проверок.

### • Проверка эффективности тормоза цепи

- Запустить двигатель и крепко взять рукоятку обеими руками
- Включая рычаг управления дросселем, чтобы поддерживать движение цепи, тыльной стороной левой руки передвинуть вперед рычаг тормоза; цепь должна немедленно остановиться.
- После остановки цепи незамедлительно отпустить рычаг управления дросселем.
- Отпустить тормоз.

## ПРОВЕРКА НАТЯЖЕНИЯ ЦЕПИ

Во время работы цепь постепенно растягивается, поэтому требуется часто проверять ее натяжение.

**▲ ВНИМАНИЕ!** *Не работайте с ослабленной цепью, чтобы это не привело к опасной ситуации, если цепь выйдет из направляющих.*

## ПРОВЕРКА ПОДАЧИ МАСЛА

### ВАЖНО

*Не используйте машину без смазки! Масляный бак может почти полностью опорожниться, когда топливо полностью израсходуется. Не забудьте заливать масло в масляный бак каждый раз, когда вы заправляете бензопилу топливом.*

**▲ ВНИМАНИЕ!** *Проверяя подачу масла, убедитесь, что шина и цепь правильно установлены.*

Запустите двигатель, удерживайте его на средних оборотах и проверьте, разбрызгивается ли масло для цепи так, как показано на рисунке (Рис. 12).

Можно регулировать поток масла к цепи, воздействуя отверткой на специальный регулировочный винт (1 или 1а) насоса, расположенный в нижней части машины (Рис. 12).

## СПОСОБ ИСПОЛЬЗОВАНИЯ И МЕТОДЫ РЕЗКИ

Прежде, чем впервые приступить к валке и обрезке ветвей, рекомендуется потренироваться на пнях, расположенных на земле или прикрепленных к подставке, чтобы лучше ознакомиться с машиной и наиболее подходящими методами резки.

**▲ ВНИМАНИЕ!** *Во время работы прочно удерживать машину двумя руками, правая рука должна находиться на передней рукоятке, а левая рука на задней рукоятке, даже если оператор левша.*

**▲ ВНИМАНИЕ!** *При блокировке цепи во время работы незамедлительно остановите двигатель. Помните, что может случиться отдача бензопилы, если шина столкнется с препятствием. Отдача происходит тогда, когда конец цепи касается предмета, или когда дерево нажимает и блокирует цепь во время пиления. Этот контакт с концом цепи может вызвать быстрый рывок в противоположном направлении, с толчком направляющей шины вверх и к оператору, как в случае блокировки цепи на верхней части шины. В обоих случаях отдача может привести к потере контроля над бензопилой, что может повлечь за собой опаснейшие последствия.*

- Обрезка ветвей дерева (Рис. 13)

**▲ ВНИМАНИЕ!** *Удостоверьтесь, что участок, на который будут падать ветви, свободен.*

1. Расположиться с противоположной стороны относительно обрезаемой ветви.
2. Начинать с нижних ветвей, переходя к тем, которые расположены выше.
3. Выполнять обрезку сверху вниз, чтобы шина не застряла.

- Валка дерева (Рис. 14)

**▲ ВНИМАНИЕ!** *На склонах необходимо всегда работать выше дерева и удостовериться, что поваленный ствол не может нанести ущерба, катясь вниз по склону.*

1. Определите направление падения дерева, учитывая ветер, наклон дерева, расположение самых тяжелых ветвей, удобство работы после валки и т.д.
2. Освободить пространство вокруг дерева и найти хорошую опору для ног
3. Обеспечить надлежащие пути для укрытия, на которых нет препятствий; они должны располагаться под углом приблизительно 45° в направлении, противоположном направлению падения дерева, и должны позволять оператору удалиться на безопасный участок, располо-

женный на расстоянии, приблизительно в 2,5 раза превышающем высоту сваливаемого дерева.

4. Со стороны падения сделать знак валки, покрывающий треть диаметра дерева.
5. Распилить дерево с другой стороны немного выше конца метки, оставив «шарнир» (1) размером 5–10 см.
6. Не вынимая шины, постепенно сократить толщину шарнира до тех пор, пока дерево не упадет.
7. В особых условиях или в условиях неустойчивости валка может быть выполнена со вставкой клиньев (2) со стороны, противоположной стороне падения, ударяя молотом по клинья до тех пор, пока дерево не упадет.

• **Обрезка ветвей после валки (Рис. 15)**

**⚠ ВНИМАНИЕ!** *Уделите внимание точкам опоры ветви на земле, возможности присутствия напряжения, направлению, которое может принять дерево при резке и возможной неустойчивости дерева после обрезки ветви.*

1. Ознакомьтесь с направлением расположения ветви на стволе.
2. Выполните начальную резку со стороны, где ветвь загибается, и завершите резку с противоположной стороны.

• **Разделка ствола (Рис. 16)**

Благодаря использованию крюка, разделка

ствола выполняется более удобно.

1. Установите крюк на стволе и с его помощью дайте бензопиле совершить дугообразное движение, в результате которого шина войдет в дерево.
2. Повторите это действие несколько раз, если необходимо, меняя точку опоры крюка.

• **Разделка ствола, лежащего на земле (Рис. 17)**

Разрезать приблизительно до половины диаметра, затем повернуть ствол и завершить резку с противоположной стороны.

• **Разделка приподнятого ствола (Рис. 18)**

1. Если резка выполняется с выступом относительно опорных точек (А), распилите треть диаметра снизу, завершая работу сверху.
2. Если резка выполняется между двумя опорными точками (В), распилите треть диаметра сверху, завершая резку снизу.

**ОКОНЧАНИЕ РАБОТЫ**

Закончив работу:

- Остановить двигатель, как указано раньше (Гл. 6).
- Подождать, когда цепь остановится, и установить защитный чехол шины.

## 8. ТЕХОБСЛУЖИВАНИЕ И ХРАНЕНИЕ

Правильное техобслуживание является основополагающим для сохранения первоначальных эксплуатационных характеристик и надежности при работе машины.

**⚠ ВНИМАНИЕ!** *Во время операций техобслуживания:*

- Снять колпачок со свечи.
- Подождать, когда двигатель остынет.
- При обращении с шиной и цепью надевайте защитные перчатки.
- Надевать защиту на шину, за исключением

*работ с самой шиной или с цепью.*

- Не разливать в окружающей среде масло, бензин и прочие загрязняющие вещества.

**ЦИЛИНДР И ГЛУШИТЕЛЬ (Рис. 19)**

Для снижения опасности пожара, регулярно очищать ребра цилиндра сжатым воздухом и очищать зону глушителя от опилок, веточек, листьев и прочих отходов.

## ПУСКОВОЕ УСТРОЙСТВО

Во избежание перегрева и повреждения двигателя воздухозаборные решетки для охлаждения должны всегда содержаться в чистоте, на них не должно быть опилок и отходов.

Пусковой трос необходимо заменить при первых признаках износа.

## БЛОК СЦЕПЛЕНИЯ (Рис. 20)

Чистить колпак сцепления от опилок и отходов, сняв картер (как описано в главе 4.1) и вновь установив его на место после очистки. Приблизительно каждые 30 часов необходимо производить смазывание внутреннего подшипника в магазине.

## ТОРМОЗ ЦЕПИ

Часто проверяйте эффективность работы тормоза цепи и целостность металлической ленты, расположенной вокруг колпака сцепления, сняв картер (как описано в главе 4.1) и вновь установив его на место после проверки.

Необходимо заменить ленту, когда ее толщина в точках соприкосновения с колпаком сцепления снижается приблизительно до половины толщины на двух концах, которые не подвергаются трению.

## ЗВЕЗДОЧКА ЦЕПИ

Периодически проверяйте состояние звездочки цепи, обратившись для этого к официальному дистрибьютору, и замените ее, когда износ превысит допустимые пределы.

Не устанавливайте новую цепь с изношенной звездочкой или наоборот.

## СМАЗОЧНОЕ ОТВЕРСТИЕ (Рис. 21)

Периодически снимайте картер (как показано в главе 4.1), демонтируйте шину и проверяйте, что смазочные отверстия машины (1) и шины (2) не засорены.

## СТЕРЖЕНЬ ОСТАНОВА ЦЕПИ

Этот стержень важен для обеспечения безопасности, поскольку он предотвращает неконтролируемое движение цепи в случае разрыва или ослабления.

Часто проверяйте состояние стержня и замените его, если он поврежден.

## КРЕПЛЕНИЯ

Периодически проверяйте плотность затяжки всех винтов и гаек, а также прочность крепления рукояток.

## ОЧИСТКА ВОЗДУШНОГО ФИЛЬТРА (Рис. 22)

### ВАЖНО

*Очистка воздушного фильтра очень важна для хорошей работы и долгого срока службы машины. Не работайте без фильтра или с поврежденным фильтром, чтобы не нанести двигателю неустранимых повреждений.*

Очистка выполняется через каждые 8–10 часов работы.

Чтобы очистить фильтр:

- Отвинтить ручку (1) и снимите крышку (2).
- Снять фильтрующий элемент (3) и осторожно постучать по нему для удаления грязи и, если необходимо, почистить его щеткой.
- Если он полностью забит, разделить две части (3а и 3б) при помощи отвертки и промыть их чистым бензином. Если вы используете сжатый воздух, его поток должен был направлен изнутри наружу.
- Вновь собрать две части фильтрующего элемента, нажав на края до щелчка.
- Вновь установить фильтрующий элемент (3) и крышку (2).

## ПРОВЕРКА СВЕЧИ (Рис. 23)

Периодически демонтировать и очищать свечу, удаляя возможные отложения при помощи металлической щетки.

Проверить и восстановить правильное расстояние между электродами

Вновь монтировать свечу, закрутив ее до конца при помощи ключа в комплекте.

Свечу следует заменить на другую свечу с аналогичными характеристиками в случае перегорания электродов или повреждения изоляции. Следует производить замену через каждые 100 часов работы.

## РЕГУЛИРОВАНИЕ КАРБЮРАТОРА

Карбюратор регулируется на заводе так, чтобы обеспечить максимальные эксплуатационные характеристики в любых условиях работы, с мини-

мальным выделением вредных газов, соблюдая действующие нормы.

В случае плохой работы прежде всего следует проверить, что цепь движется свободно и канавки шины не деформированы, затем обратиться к Вашему продавцу для проверки карбюрации и двигателя.

#### • Регулирование минимума

**⚠ ВНИМАНИЕ!** Цепь не должна двигаться при минимальном режиме двигателя. Если цепь движется при минимальном режиме двигателя, обратитесь к Вашему продавцу для выполнения надлежащего регулирования двигателя.

### ЗАТОЧКА ЦЕПИ

**⚠ ВНИМАНИЕ!** По соображениям безопасности и эффективности работы, очень важно, чтобы режущие органы были хорошо заточены.

Необходимо выполнять заточку, когда:

- Вид опилок напоминает пыль.
- Для пиления требуется приложить большую силу.
- Пиление не прямое
- Увеличивается вибрация.
- Увеличивается расход топлива.

**⚠ ВНИМАНИЕ!** Если цепь недостаточно заточена, повышается риск отскока (kickback).

Если выполнение заточки поручается специализированному центру, оно будет выполнено на специальном оборудовании, обеспечивающем минимальный срез материала и равномерную заточку всех режущих кромок.

Самостоятельная заточка цепи выполняется при помощи специальных напильников с круглым сечением, диаметр которого специально подбирается для каждого типа цепи (см. «Таблицу обслуживания цепи»), необходимо обладать навыками и опытом, чтобы не повредить режущие кромки.

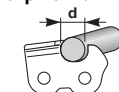
Для заточки цепи (Рис. 24):

- Выключить двигатель, освободить тормоз цепи и прочно заблокировать шину с установленной цепью при помощи надлежащего зажимного приспособления, удостоверившись, что цепь движется свободно.
- Натянуть цепь, если она ослаблена.
- Установить напильник на специальную направляющую, затем вставить напильник во впадину зубца, поддерживая постоянный наклон по профилю режущей кромки.
- Приложить напильник несколько раз исключительно спереди и повторить это действие на всех режущих кромках в том же направлении (правые или левые).
- Поменять расположение шины в зажимном приспособлении на противоположное и повторить выполнение этого действия на остальных режущих кромках.
- Проверьте, что зубец-ограничитель не выступает за край прибора, используемого для про-

### Таблица обслуживания цепи

**⚠ ВНИМАНИЕ!** Характеристики цепи и шины, омологированных для этой машины, указаны в «Сертификате соответствия нормам ЕС», прилагаемом к машине. В целях безопасности не используйте другие типы цепи или шины. В таблице указаны сведения о заточке различных типов цепей, но это не подразумевает возможности использования цепей, отличных от омологированной цепи.

Шаг цепи		Уровень зубца-ограничителя (а)		Диаметр напильника (d)	
в дюймах	mm	в дюймах	mm	в дюймах	mm
3/8 Mini	9,32	0,018	0,45	5/32	4,0
0,325	8,25	0,026	0,65	3/16	4,8
3/8	9,32	0,026	0,65	13/64	5,2
0,404	10,26	0,031	0,80	7/32	5,6





верки, обработайте возможный выступ плоским напильником, закруглив профиль.

- После заточки удалите все следы обработки напильником и пыль, и смажьте цепь при помощи масляной ванны.

Необходимо заменить цепь, когда:

- Длина режущей кромки снижается до 5 мм или менее;
- Зазор звеньев на заклепках слишком велик.

### ТЕХОБСЛУЖИВАНИЕ ШИНЫ (Рис. 25)

Во избежание асимметричного износа шины необходимо периодически переворачивать ее.

Для поддержания эффективной работы шины необходимо:

- Смазывать специальным шприцем подшипники ведомой звездочки (если она имеется).
- Очистить выемку шины специальным скребком (он не входит в комплектацию).
- Очистить отверстия для смазывания.
- Плоским напильником удалите заусенцы с боков и выровнять возможное несоответствие уровней между направляющими.

Необходимо заменить шину, когда:

- глубина выемки меньше высоты звеньев (которые никогда не должны касаться дна);
- внутренняя стенка направляющей изношена до такой степени, что цепь наклоняется вбок.

### ЧРЕЗВЫЧАЙНОЕ ТЕХОБСЛУЖИВАНИЕ

Любая операция по техобслуживанию, не описанная в настоящем руководстве, должна выполняться только Вашим продавцом.

Операции, выполненные в неподходящих для этого структурах или неквалифицированными людьми, приводят к аннулированию гарантии в любой форме.

### ХРАНЕНИЕ

Всякий раз после работы тщательно очищайте машину от пыли и обломков, ремонтируйте или заменяйте поврежденные детали.

Машина должна храниться в сухом, защищенном от непогоды месте, с правильно установленным защитным кожухом шины.

### ДОЛГИЕ ПЕРИОДЫ БЕЗДЕЙСТВИЯ

#### ВАЖНО

*Если вы предполагаете, что не будете использовать машину в течение 2 – 3 месяцев, следует принять некоторые меры, чтобы избежать затруднений при возобновлении работы или необратимых повреждений двигателя.*

#### • Хранение

Перед тем, как поместить машину на хранение:

- Опорожнить бак от топлива.
- Включить двигатель и дать ему работать на минимальном режиме до остановки, для того, чтобы израсходовать все оставшееся в карбюраторе топливо.
- Дать двигателю остыть и демонтировать свечу.
- Налить в отверстие свечи чайную ложку масла (нового) для двухтактных двигателей.
- Несколько раз потянуть пусковую рукоятку для распределения масла в цилиндре.
- Вновь монтировать свечу с поршнем в верхней мертвой точке (видной через отверстие свечи, когда поршень находится на максимальном ходе).

#### • Возобновление работы

В момент возобновление работы на машине:

- Снять свечу.
- Несколько раз потянуть за пусковую рукоятку для удаления избытка масла.
- Проверить свечу, как описано в главе “Проверка свечи”.
- Подготовить машину, как описано в главе “Подготовка к работе”.

## 9. ОПРЕДЕЛЕНИЕ НЕИСПРАВНОСТЕЙ

НЕПОЛАДКА	ВОЗМОЖНАЯ ПРИЧИНА	УСТРАНЕНИЕ
<b>1)</b> Двигатель не включается или прерывает работу	<ul style="list-style-type: none"> <li>– Неправильная процедура запуска</li> <li>– Свеча грязная или неправильное расстояние между электродами</li> <li>– Воздушный фильтр засорен</li> <li>– Защита от замерзания установлена неправильно (Только для моделей 3700 и 4000)</li> <li>– Проблемы карбюрации</li> </ul>	<ul style="list-style-type: none"> <li>– Выполнять инструкции (смотри гл. 6)</li> <li>– Проверить свечу (смотри гл. 8)</li> <li>– Очистить и/или заменить фильтр (смотри гл. 8)</li> <li>– Проверить расположение для монтажа (смотри гл. 6)</li> <li>– Обращаться к Вашему продавцу</li> </ul>
<b>2)</b> Двигатель включается, но имеет слабую мощность	<ul style="list-style-type: none"> <li>– Воздушный фильтр засорен</li> <li>– Проблемы карбюрации</li> </ul>	<ul style="list-style-type: none"> <li>– Очистить и/или заменить фильтр (смотри гл. 8)</li> <li>– Обращаться к Вашему продавцу</li> </ul>
<b>3)</b> Двигатель работает неравномерно или не набирает мощность при нагрузке	<ul style="list-style-type: none"> <li>– Свеча грязная или неправильное расстояние между электродами</li> <li>– Проблемы карбюрации</li> </ul>	<ul style="list-style-type: none"> <li>– Проверить свечу (смотри гл. 8)</li> <li>– Обращаться к Вашему продавцу</li> </ul>
<b>4)</b> Двигатель слишком сильно дымит	<ul style="list-style-type: none"> <li>– Неправильный состав смеси</li> <li>– Проблемы карбюрации</li> </ul>	<ul style="list-style-type: none"> <li>– РПриготовить смесь по инструкции (смотри гл. 5)</li> <li>– Обращаться к Вашему продавцу</li> </ul>
<b>5)</b> Масло не вытекает.	<ul style="list-style-type: none"> <li>– Масло плохого качества</li> <li>– Смазочные отверстия забиты</li> </ul>	<ul style="list-style-type: none"> <li>– Опорожнить бак и заменить масло</li> <li>– Очистить</li> </ul>

## 10. ДОПОЛНИТЕЛЬНЫЕ ПРИСПОСОБЛЕНИЯ

В таблице указан перечень всех дополнительных комбинаций между шиной и цепью с пометкой, на какой машине их можно применять – они отмечены символом “\*”.

**эксплуатация шины и цепи, - это действия, которые пользователь выполняет самостоятельно, он же несёт и всю ответственность за ущерб, из этого вытекающий. В случае сомнений или незнания характеристик каждой шины и цепи, обращайтесь в магазин или в специализированный центр по садоводству.**

**⚠ ВНИМАНИЕ!** Поскольку выбор, монтаж и

### Сочетания шины и цепи

Шаг Дюймы	Длина Дюймы / см	ШИНА		ЦЕПЬ Код	Модель		
		Ширина канавки Дюймы / мм	Код		3700	4000	4500
3/8"	14" / 35 см	0,050"/1,3мм	118800127/0	118800133/0	*		
3/8"	16" / 40 см	0,050"/1,3мм	118800128/0	118800132/0	*	*	
325"	18" / 45 см	0,058"/1,5мм	118800130/0	118800131/0			*