

**expert**  
-bis

Райдер R61A



Эксклюзивный дистрибьютор:



Адрес: 140104, МО, г. Раменское,  
ул. 100-й Свирской дивизии, д. 52  
Телефон: 8 (800) 775-61-91,  
(495) 308-82-87  
Сайт: [www.norma-t.ru](http://www.norma-t.ru)

**224сс, 4-тактный  
бензиновый двигатель  
мощностью 4,4 кВт**

Мощный и эффективный, подходит для газонов площадью 3000м<sup>2</sup>

**Высококачественная  
режущая дека 24 дюйма**

Разработан для идеального газона, обеспечивает плавное скашивание травы. Регулировка – 8 положений резки.

**Травосборник ёмкостью 150 л.  
Индикатор наполнения травы.**

На индикаторе показано насколько заполнен травосборник.

**6.0 км/ч**

Скорость движения вперед

**3.0 км/ч**

Максимальная скорость заднего хода

**3000 м<sup>2</sup>**

Рекомендуемая рабочая зона

**610 мм**

Ширина резки

**30-75 м**

Высота реза

**8**

Режущих позиций

**3 в 1**

Способа резки

**150 л**

Объем травосборника

# Автомат - вариатор

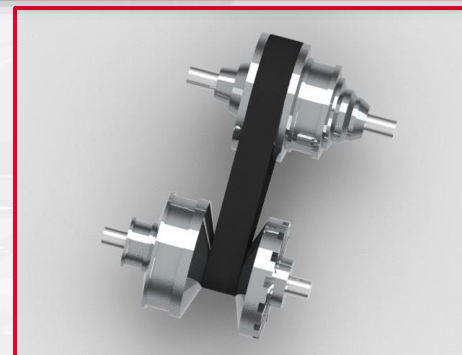
## Мощный райдер для идеального газона

По сравнению с ручным переключением передач, вариатор обеспечивает повышение производительности на 27% и позволяет райдеру R61A адаптироваться к любым условиям местности.

## Простое и понятное управление

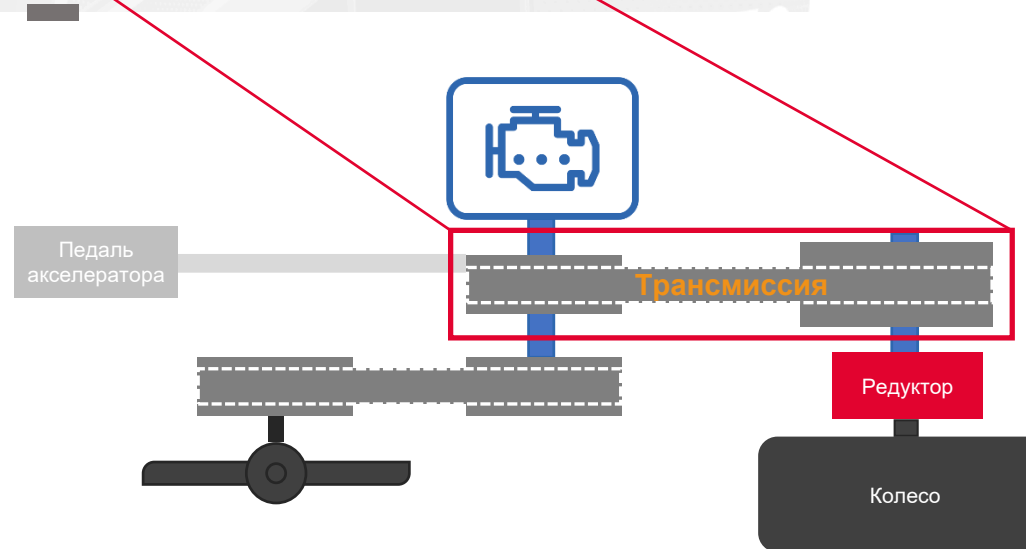
Вариатор обеспечивает плавный старт во время начала движения и превосходное качество кошения. Стоит отметить и простое техническое обслуживание.

Коробка передач – автомат - вариатор



Механическая трансмиссия

1-ая передача



# Компактный размер

## ■ Небольшой размер

Удобен для хранения и транспортировки.



## ■ Маневренное рулевое управление, точный контроль

### 406мм Радиус поворота

Более гибкое рулевое управление и легкое маневрирование среди деревьев и препятствий.



# Простое управление

## Быстрый отклик на управление

Мгновенная реакция на каждое движение – плавные повороты, быстрая регулировка и безупречное управление даже на большой скорости.

## Быстрое и легкое управление

Поднимайте лезвия и регулируйте настройки кошения легкими движениями руки, благодаря оптимизированной конструкции управления.

## Понятное управление

Простая инструкция и понятное управление – начинайте стричь как настоящий эксперт с первого дня.

## Маневренный ход

Преодолевайте крутые повороты, узкие дорожки и препятствия с максимальной точностью благодаря маневренному райдеру.



# Многофункциональный

## СИСТЕМА СКАШИВАНИЯ 3 в 1

Включает в себя выброс травы назад, в бок и мульчирование, что позволяет быстро переключать режимы работы в соответствии с различными потребностями для обеспечения комплексного ухода за газоном.

Назад



В сторону



Мульчирование



# Мультифункциональный

## Переключайте передачи одной кнопкой

Легко переключайте передачи на сложных и узких участках, быстро решайте различные задачи по скашиванию.

## Легкое очищение деки

Оснащен отверстием для омывания деки.



## Светодиодные фары

Освещайте дорогу в темное время суток.



## Телескопическая ручка травосборника

Большой рычаг, легко очищать от травы травосборник.



# Технические характеристики

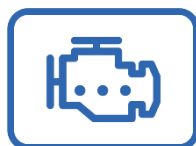
**expert**  
-bia



610мм



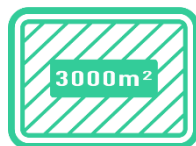
30-75мм



224 куб. см



150л



3000м<sup>2</sup>

## R61A

Общие	
Ширина деки	610мм / 24"
Рабочий объем двигателя	224 куб. см
Мощность	7,0 л.с.
Объем топливного бака	1.8 л
Максимальная скорость	Вперед 6 км/ч, Назад 3 км/ч
Размер газона	3000м <sup>2</sup>
Коробка передач	<b>Автомат - вариатор</b>
Скашивание	
Высота среза	<b>30-75мм ±5мм, 8 положений</b>
Регулировка высоты	Рычаг
Материал деки	Сталь
Варианты скашивания	3 в 1 (Мульчирование, в бок, назад)
Объем травосборника	150л
Размеры	
Длина × Ширина × Высота	<b>1850×694×1000мм</b>
Вес нетто	125±4 кг
Вес брутто	150±4.5 кг
Колеса	Передние 10x4-4, задние 13x5-6
Радиус разворота	<b>406мм/16"</b>
Рама	Стальная, покрытая порошковой краской
Другие характеристики	
Сиденье	Регулируемое, встроенный переключатель
Индикатор наполнения травосборника	<b>Есть</b>
Светодиодные фары	Есть
Включение передачи заднего хода	<b>Есть</b>