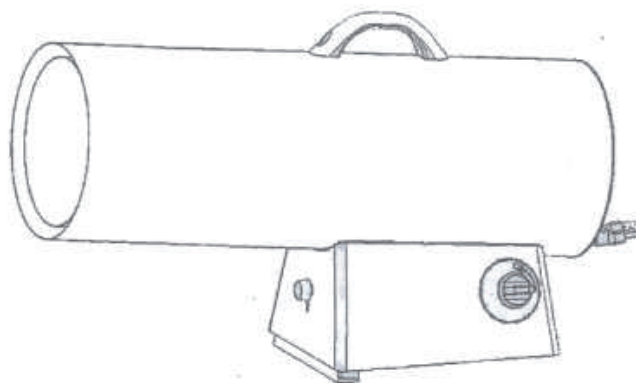


Модели 40-GFA-EU, 50V-GFA-EU, 100V-GFA-EU, 150V-GFA-EU



ВАЖНОЕ ЗАМЕЧАНИЕ: перед началом сборки, пуска и начала эксплуатации отопителя необходимо ознакомиться с данным руководством по эксплуатации. Неправильная эксплуатация отопителя может привести к получению серьезных травм.

Содержание

Технические характеристики	2
Распаковка	2
Другие характеристики изделия	2
Подача пропана / информация	2
Информация по технике безопасности	3-4
Эксплуатация	4-5
Проверка на наличие утечек	5
Инструкции по запуску	5
Хранение	5
Электрические схемы	6
Запасные части	6-7
Подетальный чертеж	7
Поиск неисправностей	См. обложку

⚠ ПРЕДУПРЕЖДЕНИЯ ОБ ОПАСНОСТЯХ:

несоблюдение предупреждений и инструкций при обращении с данным отопителем может привести к смерти, серьезным травмам и материальному ущербу, а также потерям в результате пожара, взрыва, вдыхания дыма, отравления монооксидом углерода и (или) поражения электрическим током.
К обслуживанию отопителя допускаются только лица, прочитавшие и уяснившие инструкции по его использованию. Если необходима дополнительная помощь или дополнительные экземпляры руководства по эксплуатации, таблички и т.п., необходимо обращаться к изготовителю.

⚠ ОПАСНО Устройство не предназначено для эксплуатации в жилых помещениях и в закрытых помещениях с недостаточной вентиляцией. Баллоны с пропаном нельзя заносить в помещения или хранить в помещениях.



ПОЛЬЗОВАТЕЛЮ: данное руководство необходимо сохранить для последующих справок.

НИ В КОЕМ СЛУЧАЕ НЕ РАЗРЕШАЕТСЯ ОСТАВЛЯТЬ ОТОПИТЕЛЬ БЕЗ ПРИСМОТРА ВО ВРЕМЯ ЕГО РАБОТЫ. ПОДКЛЮЧЕННЫМ К ИСТОЧНИКУ ПИТАНИЯ, А ТАКЖЕ В МОМЕНТ ПОДСОЕДИНЕНИЯ К ИСТОЧНИКУ ПОДАЧИ ТОПЛИВА

Работающий на пропане отопитель с нагнетанием воздуха

Технические характеристики (пропан)

Модель	Номинальная мощность		Расход топлива	Питание	Давление в магистрали	Потр. ток А	Вес (фунтов)	Размеры (ДхШхВ)
	кВт	BTU/h						
40-GFA-EU	12,3	42000	0,86 кг/ч	220 В/50 Гц	0,32 мБар	0,3	11,2	18,1"х7,7"х12,8"
50V-GFA-EU	9,7-16,1	33000-55000	0,68-1,1 кг/ч	220 В/50 Гц	0,31 мБар	0,3	11,2	18,1"х7,7"х12,8"
100V-GFA-EU	19,8-28,4	68000-97000	1,50-2,0 кг/ч	220 В/50 Гц	0,26 мБар	0,4	17,6	25,12"х9"х15,5"
150V-GFA-EU	32,5-43,9	111000-150000	2,4-3,1 кг/ч	220 В/50 Гц	0,22 мБар	0,4	17,6	25,12"х9"х15,5"

Таблица 1: Технические характеристики

Технические характеристики могут быть изменены без предварительного предупреждения

Распаковка

1. Удалить весь упаковочный материал, в который был упакован отопитель при отгрузке. При помещении на хранение оставить пластиковые крышки на впускном коллекторе и на шлангах/регуляторе.
2. Извлечь все детали из коробки.
3. Проверить все позиции на наличие транспортных повреждений. При наличии повреждений немедленно известить дилера, у которого был куплен отопитель.

▲ ВНИМАНИЕ Регулятор давления пропана (газ низкого давления) и шланги, поставляемые с отопителем, не предназначены для эксплуатации в горных районах.

▲ ВНИМАНИЕ Данный отопитель не имеет принудительной подачи воздуха. Он использует воздух (кислород) для горения из окружающей среды. Должна быть предусмотрена свободная подача достаточного количества воздуха для горения и для вентиляции. См. раздел ВЕНТИЛЯЦИЯ на стр.5.

Другие характеристики изделия:

- Портативное, устойчивое и полностью собранное для эксплуатации.
- Устойчивое к ветровым нагрузкам и защищено от дождя.
- Система отключения со 100-процентной надежностью.
- Регулируется по входу (кроме 40-GFA-EU).
- Регулятор высоты.

ИНФОРМАЦИЯ О ПРОПАНЕ

- Баллон с пропаном (низкого давления) должен быть оборудован следующими устройствами:
- Манжетой для защиты газового вентиля.
 - Отсечным клапаном на выпуске вентиля газового баллона, в соответствии с действующими местными правилами.
 - Предохранительным срабатывающим клапаном, сообщаемым с внутренним объемом газового баллона.
 - Устройством для удаления паров.

▲ ОПАСНО Несоблюдение правил, указанных в данном руководстве по эксплуатации, может привести к пожару или взрыву, результатом которого может быть повреждение имущества, получение травм и даже смерть.

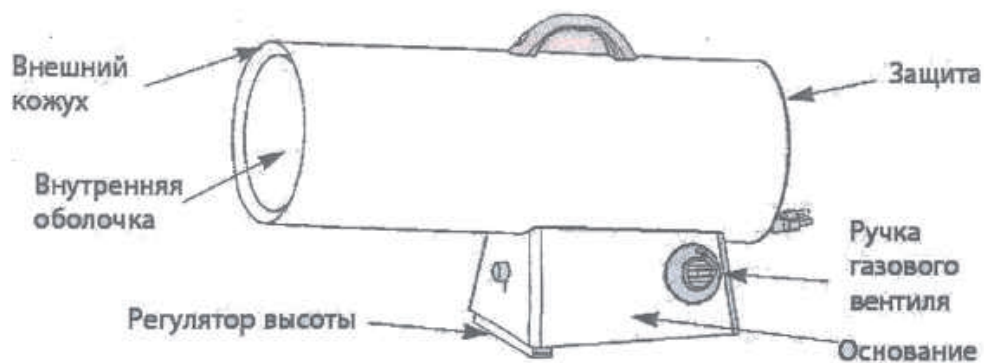
- Запрещается хранение или использование бензина и других легко воспламеняющихся веществ вблизи данного устройства и других, подобных ему.
- Не используемый баллон с газом должен храниться вблизи данного или другого подобного устройства.
- ЧТО НУЖНО ДЕЛАТЬ, ЕСЛИ ОЩУЩАЕТСЯ ЗАПАХ ГАЗА:
- ЗАПРЕЩАЕТСЯ запускать отопитель
- Немедленно потушить открытое пламя
- Перекрыть подачу газа к отопителю
- Если запах не пропадает, обратиться в местную газовую компанию
- Не включать электрические приборы и не пользоваться телефоном в данном помещении
- Немедленно вызвать представителя газовой компании по телефону от соседей. Следовать инструкциям представителя газовой компании
- Если нет возможности связаться с газовой компанией, обратиться в пожарную службу
- Обслуживание должно производиться специалистами квалифицированной сервисной службы или газовой компании

▲ ПРЕДУПРЕЖДЕНИЕ ЗАПРЕЩАЕТСЯ ИСПОЛЬЗОВАТЬ ДЛЯ ОТОПЛЕНИЯ ЖИЛЫХ ПОМЕЩЕНИЙ И ЖИЛЫХ ЗДАНИЙ; ПРЕДНАЗНАЧЕН ТОЛЬКО ДЛЯ ИСПОЛЬЗОВАНИЯ В ОБЩЕСТВЕННЫХ ЗДАНИЯХ, СМ. ТАКЖЕ НАЦИОНАЛЬНЫЕ ЗАКОНЫ

1. До начала работы прочитать и осознать инструкции и предупреждения, содержащиеся в руководстве по эксплуатации. Несоблюдение этих указаний может привести к травмам персонала и повреждению имущества. При несоблюдении данных указаний гарантия становится недействительной.
2. Отопитель следует использовать только в хорошо вентилируемых зонах.
3. Отопитель следует подключать к заземленной электрической розетке с указанным напряжением сети.
4. ЗАПРЕЩАЕТСЯ использование отопителя в местах нахождения горючих или взрывоопасных материалов.
5. ЗАПРЕЩАЕТСЯ направлять отопитель на баллон с газом.
6. ЗАПРЕЩАЕТСЯ перекрывать впуск и выпуск отопителя.
7. По завершении эксплуатации отопитель следует правильно выключить и отсоединить газовый баллон.
8. Техническое обслуживание и ремонт должны производиться только квалифицированным персоналом.
9. ЗАПРЕЩАЕТСЯ эксплуатировать отопитель без кожуха или без крышки.
10. ЗАПРЕЩАЕТСЯ превышать допустимую удельную мощность отопления 100 Вт/м³.
11. ЗАПРЕЩАЕТСЯ пытаться поджигать горелку отопителя при помощи источников с открытым пламенем.

НИ В КОЕМ СЛУЧАЕ НЕ РАЗРЕШАЕТСЯ ОСТАВЛЯТЬ ОТОПИТЕЛЬ БЕЗ ПРИСМОТРА ВО ВРЕМЯ ЕГО РАБОТЫ, ПОДКЛЮЧЕННЫМ К ИСТОЧНИКУ ПИТАНИЯ, А ТАКЖЕ В МОМЕНТ ПОДСОЕДИНЕНИЯ К ИСТОЧНИКУ ПОДАЧИ ТОПЛИВА

Работающий на пропане отопитель с нагнетанием воздуха



НИ В КОЕМ СЛУЧАЕ НЕ РАЗРЕШАЕТСЯ ОСТАВЛЯТЬ ОТОПИТЕЛЬ БЕЗ ПРИСМОТРА ВО ВРЕМЯ ЕГО РАБОТЫ. ПОДКЛЮЧЕННЫМ К ИСТОЧНИКУ ПИТАНИЯ, А ТАКЖЕ В МОМЕНТ ПОДСОЕДИНЕНИЯ К ИСТОЧНИКУ ПОДАЧИ ТОПЛИВА

Работающий на пропане отопитель с нагнетанием воздуха

Общие правила техники безопасности

▲ ОПАСНО Данный знак указывает на существующие опасности, которых следует избегать, в противном случае ситуация ПРИВЕДЕТ к смерти или к получению серьезной травмы.

▲ ПРЕДУПРЕЖДЕНИЕ Данный знак указывает на потенциальные опасности, которых следует избегать, в противном случае ситуация МОЖЕТ привести к смерти или к получению серьезной травмы.

▲ ВНИМАНИЕ Данный знак указывает на потенциальные опасности, которых следует избегать, в противном случае ситуация МОЖЕТ привести к получению травмы средней или малой тяжести.

▲ ПРЕДУПРЕЖДЕНИЕ Опасность возгорания, ожогов, вдыхания ядовитых газов и взрыва. Твердые горючие вещества, такие как строительные материалы, бумагу и картон, следует держать на безопасном расстоянии от отопителя (см. инструкции). Запрещается использовать отопитель в местах, где содержатся или могут содержаться летучие горючие вещества или продукты, такие как бензин, растворители, разбавители для красок, пылевые частицы или химикаты неизвестного происхождения.

Пользователю: необходимо сохранить данные инструкции для последующих справок.

ОПАСНО Неправильное использование данного отопителя может привести к получению серьезной травмы или к смерти от ожогов, пожара, взрыва, электрического тока и (или) отравления угарным газом.

Данный отопитель был разработан как строительный отопитель в соответствии с Директивой по использованию газа CE 90/396/EEG, Приложение 1 на основе EN 1596: 1998 / A1:2004. В других стандартах указываются требования по использованию топливных газов и продуктов для отопления для специальных целей. Основное назначение строительных отопителей состоит в обеспечении временного отопления строений во время их постройки, возведения или ремонта. При правильном использовании отопитель обеспечивает безопасное и экономичное отопление. Продукты горения рассеиваются в отапливаемом пространстве.

▲ ПРЕДУПРЕЖДЕНИЕ Запрещается использовать отопитель, подсоединяя его к вентиляционным каналам.

▲ ПРЕДУПРЕЖДЕНИЕ Данный отопитель можно эксплуатировать только после прочтения и осознания всех инструкций по обеспечению безопасности и по эксплуатации.

▲ ПРЕДУПРЕЖДЕНИЕ Побочные продукты сгорания, образующиеся в процессе использования данного изделия, могут содержать монооксид углерода, химическое вещество, которое, по мнению ученых штата Калифорния, может вызывать раковые заболевания и нарушение репродуктивных функций.

▲ ПРЕДУПРЕЖДЕНИЕ Изделие не предназначено для использования в жилых помещениях и в рекреационных автомобилях. Все шланги должны быть защищены от наезда транспортных средств, попадания строительных материалов и контакта с горячими поверхностями как во время их эксплуатации, так и при хранении.

ВАЖНОЕ ЗАМЕЧАНИЕ: необходимо внимательно прочитать данное Руководство по эксплуатации и полностью осознать его, прежде чем приступать к эксплуатации отопителя. Неправильная эксплуатация отопителя может привести к серьезной травме или смерти от огня, взрыва или отравления угарным газом.

Следует исключить все возможные опасности. Предупреждения, содержащиеся в данном руководстве и на табличках изделия не являются всеобъемлющими. Если используется способ работы, не относящийся к специально рекомендованному компанией Pinnacel, пользователь должен быть уверен в собственной безопасности и безопасности других лиц. Вы также должны быть уверены в том, что оборудование не будет повреждено и не станет небезопасным при эксплуатации или обслуживании выбранным вами способом. ЕСЛИ У ВАС ИМЕЮТСЯ КАКИЕ-ЛИБО СОМНЕНИЯ ОТНОСИТЕЛЬНО СПОСОБА ПРИМЕНЕНИЯ, НЕОБХОДИМО ОБРАТИТЬСЯ ЗА КОНСУЛЬТАЦИЕЙ В МЕСТНУЮ СЛУЖБУ ПОЖАРНОГО НАДЗОРА. Данный отопитель разработан и проверен в соответствии с Директивой по использованию газа CE 90/396/EEG, Приложение 1 на основе EN 1596: 1998 / A1:2004.

В других стандартах указываются требования по использованию топливных газов и продуктов для отопления для специальных целей. Консультации по этим вопросам можно получить в местной службе пожарного надзора.

Данная конструкция отопителя с непосредственным

обогревом и с нагнетанием воздуха предназначена для использования как внутри помещений, так и вне помещений. Он предназначен главным образом для временного отопления зданий, находящихся в процессе постройки, возведения или ремонта. Продукты горения рассеиваются в отапливаемом пространстве. Данный отопитель имеет тепловой КПД около 98% при небольшом выбросе монооксида углерода.

Люди могут безопасно переносить наличие в воздухе небольших количеств монооксида углерода в течение короткого времени. Монооксид углерода может накапливаться в отапливаемом пространстве, поэтому при недостаточной вентиляции может произойти отравление, которое может привести к смерти.

Баллоны с пропаном должны приобретаться пользователем. Данный отопитель следует использовать только с системой удаления паров пропана. См. Главу 5 Стандарта по хранению и обращению с сжиженными горючими газами, ANSI/NFPA 58. Данный стандарт должен иметься в местной службе пожарного надзора.

ВАЖНАЯ ИНФОРМАЦИЯ ПО ОБЕСПЕЧЕНИЮ БЕЗОПАСНОСТИ

- Не подпускать детей к работающему отопителю.
- Всегда соблюдать требуемую дистанцию от горючих материалов. Минимальные расстояния должны быть такими:

**по сторонам – 0,6 метра сверху – 0,9 метра
спереди – 1,8 метра**

- Отопитель следует устанавливать на ровную устойчивую поверхность.
- Запрещается размещать на отопителе какие-либо предметы, в том числе одежду.
- Запрещается модифицировать отопитель или работать с модифицированным отопителем.
- Необходимо обеспечить соответствующие промежутки для доступа, горения и вентиляции (поступления воздуха) на все время работы отопителя.
- Обслуживание и ремонт должны производиться квалифицированным персоналом. Отопитель должен проверяться перед началом эксплуатации, также должна производиться проверка специалистом не реже одного раза в год. В некоторых случаях может потребоваться более частая чистка. Запрещается производить обслуживание работающего или разогретого отопителя.
- Запрещается подсоединять отопитель к нерегулируемому источнику подачи газа.
- Следует использовать только указанные электрические кабели и разъемы.
- Чтобы избежать травм, при обслуживании отопителя следует надевать защитные перчатки. Не следует производить обслуживание рабочего или разогретого отопителя, т.к. при этом можно получить серьезные ожоги.
- Эксплуатация отопителя должна производиться с соблюдением местных норм и правил.

НИ В КОЕМ СЛУЧАЕ НЕ РАЗРЕШАЕТСЯ ОСТАВЛЯТЬ ОТОПИТЕЛЬ БЕЗ ПРИСМОТРА ВО ВРЕМЯ ЕГО РАБОТЫ, ПОДКЛЮЧЕННЫМ К ИСТОЧНИКУ ПИТАНИЯ, А ТАКЖЕ В МОМЕНТ ПОДСОЕДИНЕНИЯ К ИСТОЧНИКУ ПОДАЧИ ТОПЛИВА

Работающий на пропане отопитель с нагнетанием воздуха

Общие правила техники безопасности (продолжение)

- Данный отопитель предназначен только для использования с газом (пропаном) низкого давления. Не подключать к другим источникам газа. Установка должна производиться с соблюдением местных норм и правил.
- С данным отопителем следует использовать только поставляемый вместе с ним регулятор и систему шлангов. Перед каждым использованием отопителя следует проверять узел регулятора/шланги. Если имеются сильно потертые или изношенные места или при наличии надрезов на шланге необходимо заменить его на исправную деталь, указанную в списке запасных частей.
- Места подсоединения шлангов подачи газа следует проверять, используя для этого раствор мыла (средства для мытья посуды) в воде в соотношении 50/50. Никогда не пользоваться пламенем для проверки на утечки газа.
- Газовый баллон низкого давления следует располагать на расстоянии не ближе 1,8 метра от отопителя и не направлять выпускное отверстие отопителя на газовый баллон, если он располагается ближе 6 метров от отопителя.
- Электрические подключения должны выполняться в соответствии с Нормами проектирования, установки и эксплуатации электрического оборудования (США). Следует использовать только правильно заземленную электрическую розетку.
- Не перекрывать свободное прохождение воздуха к отопителю и отвод воздуха от него.

Эксплуатация

ЗАПОЛНЕНИЕ ГАЗОВОГО БАЛЛОНА НИЗКОГО ДАВЛЕНИЯ

ВСЕ НОВЫЕ ГАЗОВЫЕ БАЛЛОНЫ ДОЛЖНЫ ПРОКАЧИВАТЬСЯ ПЕРЕД ПЕРВЫМ ЗАПОЛНЕНИЕМ.

▲ ПРЕДУПРЕЖДЕНИЕ Прокачка и заполнение баллонов низкого давления должны производиться специально обученным персоналом, имеющим допуск на работу с газовым оборудованием низкого давления. Несоблюдение данных инструкций может привести к взрыву, возгоранию, серьезным травмам или смерти персонала.

▲ ПРЕДУПРЕЖДЕНИЕ Если отопитель используется в течение длительного времени с максимальной мощностью, на газовом баллоне может появиться обледенение. Это является результатом быстрого испарения сжиженного газа. В таких случаях ЗАПРЕЩАЕТСЯ использовать отопитель для растапливания льда на баллоне.

- Повернуть ручку газового вентиля на отопителе и ручку вентиля на газовом баллоне в положение OFF.

- В газовом баллоне старого типа может быть ЛЕВАЯ РЕЗЬБА. Для открывания ручку следует поворачивать ПО ЧАСОВОЙ СТРЕЛКЕ. При отсоединении от газового баллона следует обеспечить защиту патрубка отопителя.

- Необходимо иметь газовый баллон, заполненный на местной газозаправочной станции.

- В некоторых газовых баллонах имеется вентиль для прокачки. Перед каждым заполнением газового баллона этот вентиль следует проверять на наличие утечек. Для закрывания повернуть вентиль по часовой стрелке.

- Установить заполненный пропаном баллон и подсоединить его к патрубку вентиля, затем повернуть ручку ПРОТИВ ЧАСОВОЙ СТРЕЛКИ.

- При нахождении ручки газового вентиля в положении OFF повернуть ручку вентиля цилиндра в положение ON и проверить на наличие утечек, воспользовавшись для этого мыльным раствором.

▲ ВНИМАНИЕ При правильном использовании пропан не представляет опасности. Неправильное использование газового баллона может привести к возгоранию и (или) взрыву. Поэтому:

- Газовый баллон должен всегда находиться в хорошо закрепленном вертикальном положении.
- Не следует наклонять газовый баллон в сторону при подсоединении его к регулятору, поскольку при этом можно повредить мембрану регулятора.
- С вентилями нужно обращаться с осторожностью.

- Запрещается подсоединять к строительному отопителю газовый баллон без регулятора.

- Не допускать сильного нагрева газового баллона.

- После завершения использования плотно закрыть вентиль отсечки газа на газовом баллоне.

- После отсоединения газового баллона следует защитить все патрубки на отсоединенном оборудовании.

- Запрещается хранить газовые баллоны внутри помещений или вблизи работающего газового оборудования.

▲ ВНИМАНИЕ Отсоединенный баллон не следует хранить в помещении, гараже или другом замкнутом пространстве.

- Запрещается перекрывать впуск и выпуск отопителя. Не подсоединять отопитель к вентиляционным каналам.

Средняя темп. (ВФ)	40 20- или 100- фунтовый цилиндр	50V 20- или 100- фунтовый цилиндр	100V 100- фунтовый цилиндр	150V 100- фунтовый цилиндр
32В	1	1	2	2
20В	1	1	2	2
10В	1	1	3	3
0В	1	1	3	3
-10В	2	2	Использовать большую емкость	Использовать большую емкость
-20В	2	2	Использовать большую емкость	Использовать большую емкость

Таблица 2: В вышеприведенной таблице указано минимальное число 100-фунтовых баллонов низкого давления, необходимых для отопления в холодную погоду. Ваш местный дилер поможет вам выбрать нужную систему подачи газа низкого давления.

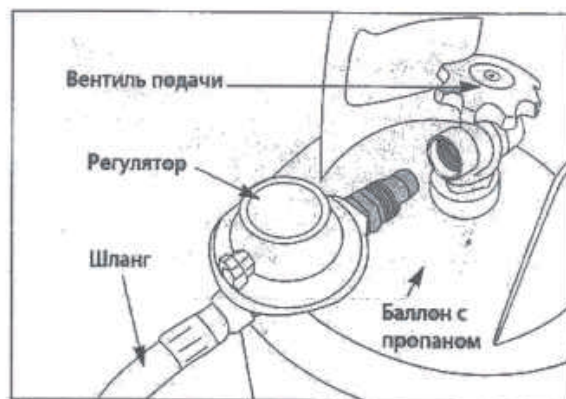


Рис.2 Подключение шланга с регулятором к газовому баллону

НИ В КОЕМ СЛУЧАЕ НЕ РАЗРЕШАЕТСЯ ОСТАВЛЯТЬ ОТОПИТЕЛЬ БЕЗ ПРИСМОТРА ВО ВРЕМЯ ЕГО РАБОТЫ, ПОДКЛЮЧЕННЫМ К ИСТОЧНИКУ ПИТАНИЯ, А ТАКЖЕ В МОМЕНТ ПОДСОЕДИНЕНИЯ К ИСТОЧНИКУ ПОДАЧИ ТОПЛИВА

Работающий на пропане отопитель с нагнетанием воздуха

Эксплуатация (продолжение)

ПРОВЕРКА НА НАЛИЧИЕ УТЕЧЕК

- Для проверки на наличие утечек следует приготовить раствор мыла (средства для мытья посуды) в воде в соотношении 50/50. Нанести этот раствор на газовые фитинги. Места появления пузырей будут указывать на утечки. Если обнаружена утечка, следует перекрыть подачу газа и выполнить повторное подсоединение к фитингу с утечкой.
- При установке отопителя следует соблюдать все местные нормы и правила по работе с газовым оборудованием.
- Следует соблюдать минимальные расстояния до мест нахождения горючих материалов (см. стр.3).

ВЕНТИЛЯЦИЯ

▲ ВНИМАНИЕ В отапливаемом помещении необходимо обеспечить отверстие для поступления свежего воздуха площадью не менее трех квадратных футов (2800 кв. см.) на каждые 100 000 BTU/ч мощности отопителя. Например, для модели 150V-GFA-EU требуется:

- в гараже на два автомобиля нужно приоткрыть дверь на 6 дюймов, или
- в гараже на один автомобиль нужно приоткрыть дверь на 9 дюймов, или
- приоткрыть окно на ширину 15 дюймов.

ИНСТРУКЦИИ ПО ЗАПУСКУ

1. Электрический кабель следует подключать к правильно заземленной электрической розетке на 220 В/50 Гц.
2. Подсоединить отопитель к газовому баллону низкого давления.
3. Повернуть газовый вентиль по часовой стрелке, установив его в положение OFF.
4. Выждать пять (5) минут для проверки на наличие утечек. Определить, имеется ли запах газа. Если запаха нет, перейти к следующему пункту.
5. Нажать на ручку управления и повернуть ее против часовой стрелки в положение LOW/IGN. При этом должна загореться горелка. При необходимости следует удерживать ручку нажатой до загорания горелки и, удерживая ее нажатой, повернуть ручку из положения OFF в положение LOW/IGN – относится только к моделям с пьезоэлектрическим зажиганием (в положение HIGH/IGN на модели 40-GFA-EU).
6. После загорания горелки удерживать ручку вентиля нажатой еще не менее 30 секунд. Через 30 секунд отпустить ручку.
7. Если горелка не будет продолжать гореть, повторить процедуру поджига.
8. Если горелка продолжает гореть, повернуть газовый вентиль против часовой стрелки до нужного положения (на всех моделях кроме 40-GFA-EU).

ИНСТРУКЦИИ ПО ВЫКЛЮЧЕНИЮ

Для выключения отопителя:

1. Повернуть ручку газового вентиля по часовой стрелке в положение OFF.
2. Перекрыть подачу газа, повернув ручку вентиля газового баллона в сторону закрывания.
3. Отсоединить шнур питания.

ЗАЖИГАНИЕ ОТОПИТЕЛЯ ДЛЯ ПРОВЕРКИ

При зажигании строительного отопителя для выполнения проверки необходимо следовать инструкциям, прилагаемым к газовому оборудованию.

Перед пуском следует выполнить проверку на наличие утечек, воспользовавшись раствором моющего средства в воде в соотношении 50/50. Места появления пузырей укажут на утечки. **ЗАПРЕЩАЕТСЯ** использовать спички или открытое пламя для поиска утечек.

ПРИМЕЧАНИЕ: перед выполнением обслуживания, чистки или при отправке на хранение следует убедиться в том, что поверхности отопителя достаточно остыли.

ХРАНЕНИЕ

Перед отправкой отопителя на хранение нужно обязательно отсоединить его от газового баллона. Если по какой-либо причине отопитель будет храниться внутри помещения, его следует **ОБЯЗАТЕЛЬНО** отсоединить от газового баллона и хранить в недоступном для детей месте в соответствии с местными нормами и правилами. Пластиковая крышка или заглушка вентиля, поставляемая вместе с газовым баллоном, должна быть установлена на вентиль для защиты патрубка от повреждений.

ОПАСНО Запрещается хранить газовый баллон вблизи установок, работающих на горючем газе или жидком топливе.

ПРИМЕЧАНИЕ: установка и ремонт данного отопителя должны производиться квалифицированным персоналом.

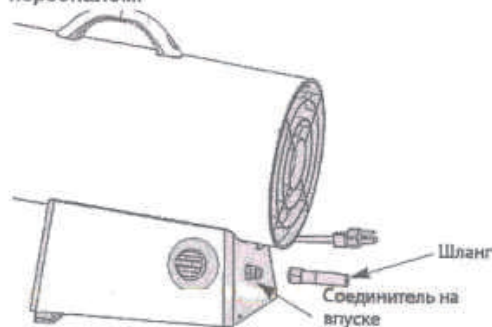


Рис.3 Подключение шланга к впуску отопителя

НИ В КОЕМ СЛУЧАЕ НЕ РАЗРЕШАЕТСЯ ОСТАВЛЯТЬ ОТОПИТЕЛЬ БЕЗ ПРИСМОТРА ВО ВРЕМЯ ЕГО РАБОТЫ, ПОДКЛЮЧЕННЫМ К ИСТОЧНИКУ ПИТАНИЯ, А ТАКЖЕ В МОМЕНТ ПОДСОЕДИНЕНИЯ К ИСТОЧНИКУ ПОДАЧИ ТОПЛИВА.

Работающий на пропане отопитель с нагнетанием воздуха

Электрическая схема

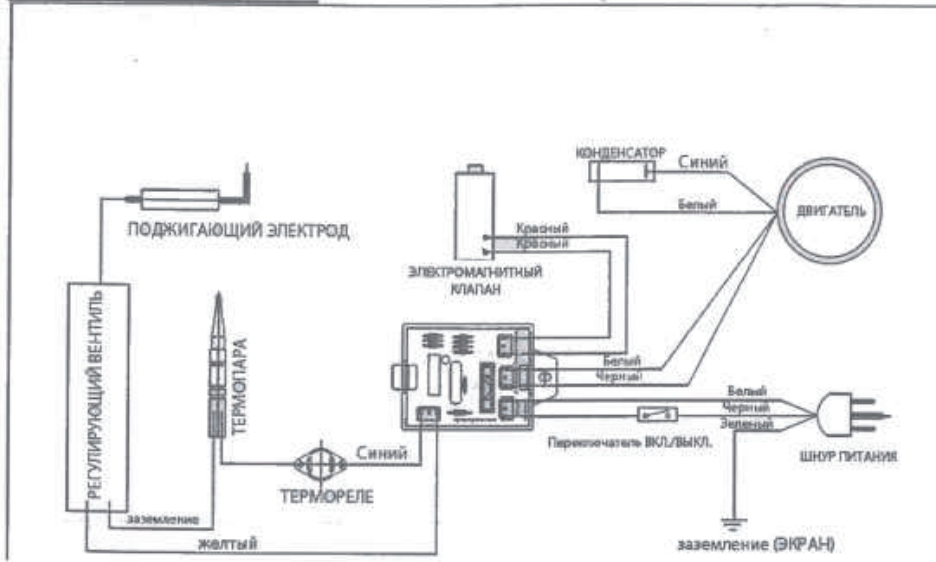


Рис.4 Электрическая схема

ПРИМЕЧАНИЕ: при необходимости замены проводов, поставляемых вместе с отопителем, следует использовать провода сортамента AWG 105 или эквивалентные, если только не указано другое.

ПОДКЛЮЧЕНИЕ К СЕТИ ПИТАНИЯ

- ☒ Перед началом эксплуатации необходимо проверить все электрооборудование, чтобы убедиться в его исправности и безопасности.
- ☒ Необходимо проверить все кабели питания, розетки и другие соединители на наличие износа или повреждений.
- ☒ Следует свести риск поражения электрическим током, установив соответствующие предохранительные устройства.
- ☒ Перед подключением питания проверить изоляцию всех кабелей и оборудования.
- ☒ Проверить, чтобы кабели были защищены от коротких замыканий и перегрузок.
- ☒ Необходимо регулярно проверять кабели питания и разъемы на наличие износа или повреждений, а также на отсутствие или разболтанность каких-либо деталей.
- ☒ ЗАПРЕЩАЕТСЯ тянуть оборудование за кабель питания или перемещать его таким образом.
- ☒ ЗАПРЕЩАЕТСЯ отключать оборудования путем вытягивания вилки, взявшись за кабель.
- ☒ ЗАПРЕЩАЕТСЯ использовать изношенные или поврежденные кабели, вилки и другие соединители.

Всегда необходимо своевременно выполнять техническое обслуживание. Один раз в месяц необходимо чистить внутреннюю часть отопителя и проверять искровой промежуток не реже одного раза за отопительный сезон.

НИ В КОЕМ СЛУЧАЕ НЕ РАЗРЕШАЕТСЯ ОСТАВЛЯТЬ ОТОПИТЕЛЬ БЕЗ ПРИСМОТРА ВО ВРЕМЯ ЕГО РАБОТЫ, ПОДКЛЮЧЕННЫМ К ИСТОЧНИКУ ПИТАНИЯ, А ТАКЖЕ В МОМЕНТ ПОДСОЕДИНЕНИЯ К ИСТОЧНИКУ ПОДАЧИ ТОПЛИВА

Работающий на пропане отопитель с нагнетанием воздуха

Подетальный чертёж

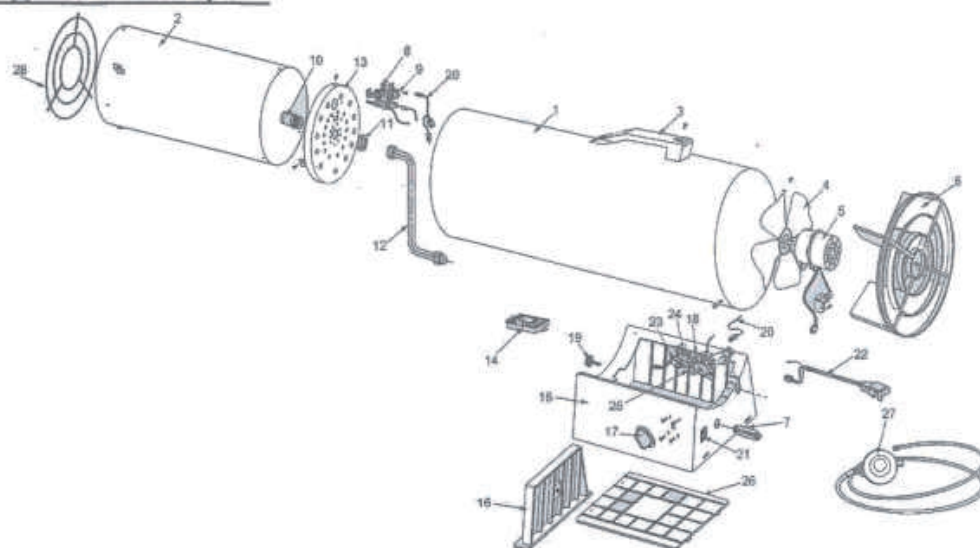


Рис.6 Подетальный чертёж – все модели

Перечень запасных частей для нагревателя, работающего на пропане

Номер	Наименование	Номер детали для указанной модели				Кол-во
		40V-GFA-EU	50V-GFA-EU	100V-GFA-EU	150V-GFA-EU	
1	Внешний кожух	22-524-0050	22-524-0060	22-524-0070	22-524-0070	1
2	Внутренний кожух в сборе	22-524-0004	22-524-0004	22-524-0005	22-524-0005	1
3	Ручка	22-511-0004	22-511-0005	22-511-0005	22-511-0005	1
4	Вентилятор	22-514-0001	22-514-0001	22-514-0002	22-514-0002	1
5	Двигатель в сборе	22-061-0008	22-061-0008	22-061-0009	22-061-0009	1
6	Защитная решетка в сборе	22-101-0010	22-101-0010	22-101-0011	22-101-0011	1
7	Впускной коллектор	22-507-0012	22-507-0012	22-507-0012	22-507-0012	1
8	Узел крепления	22-504-0002	22-504-0002	22-504-0003	22-504-0003	1
9	Термореле	22-603-0005	22-603-0005	22-603-0006	22-603-0006	1
10	Сопло	22-081-0007	22-081-0008	22-081-0009	22-081-0004	1
11	Гайка сопла	22-518-0001	22-518-0001	22-518-0001	22-518-0002	1
12	Трубка	22-518-0011	22-518-0001	22-518-0006	22-518-0007	1
13	Крышка внутреннего кожуха	22-505-0006	22-505-0006	22-505-0007	22-505-0008	1
14	Плата с печатной схемой	22-521-0004	22-521-0004	22-521-0004	22-521-0004	1
15	Основание	22-501-0007	22-501-0007	22-501-0002	22-501-0002	1
16	Регулятор высоты	22-512-0005	22-512-0005	22-512-0008	22-512-0008	1
17	Ручка вентиля	22-516-0004	22-516-0004	22-516-0004	22-516-0004	1
18	Вентиль в сборе	22-011-0009	22-011-0010	22-011-0011	22-011-0012	1
19	Болт с круглой головкой	22-503-0002	22-503-0002	22-503-0003	22-503-0003	1
20	Кабель термореле	22-601-0001	22-601-0001	22-601-0001	22-601-0001	1
21	Выключатель питания	22-603-0007	22-603-0007	22-603-0007	22-603-0007	1
22	Шнур питания	22-131-0005	22-131-0005	22-131-0005	22-131-0005	1
23	Электромагнитный клапан	22-504-0020	22-504-0020	22-504-0020	22-504-0020	1
24	Кронштейн э/м клапана	22-504-0025	22-504-0025	22-504-0025	22-504-0025	1
25	Направляющая рычага	22-504-0030	22-504-0030	22-504-0030	22-504-0030	1
26	Крышка основания	22-508-0001	22-508-0001	22-508-0002	22-508-0002	1
27	Узел регулятора	22-041-0010	22-041-0010	22-041-0011	22-041-0016	1
28	Передняя защитная решетка	22-101-0008	22-101-0008	22-101-0009	22-101-0009	1

НИ В КОЕМ СЛУЧАЕ НЕ РАЗРЕШАЕТСЯ ОСТАВЛЯТЬ ОТОПИТЕЛЬ БЕЗ ПРИСМОТРА ВО ВРЕМЯ ЕГО РАБОТЫ, ПОДКЛЮЧЕННЫМ К ИСТОЧНИКУ ПИТАНИЯ, А ТАКЖЕ В МОМЕНТ ПОДСОЕДИНЕНИЯ К ИСТОЧНИКУ ПОДАЧИ ТОПЛИВА

Работающий на пропане отопитель с нагнетанием воздуха

Руководство по поиску неисправностей

Проблема	Возможная причина	Устранение неисправности
При включении электроэнергии вентилятор не вращается	1. На отопитель не подается электроэнергия.	1. Проверить напряжение в розетке. Если напряжение правильное, проверить удлинитель и шнур питания на наличие обрывов или передавливания
	2. Лопасты вентилятора прижаты к корпусу отопителя	2. Проверить корпус на наличие повреждений. Проверить, чтобы в корпусе не было деформаций, тормозящих лопасти вентилятора
	3. Лопасты вентилятора изогнуты	3. Выпрямить лопасти вентилятора
	4. Неисправен двигатель вентилятора	4. Заменить двигатель вентилятора
Отопитель не запускается (нет поджига)	1. Нет искры в поджигателе	1. Проверить провода поджигателя. Подсоединить заново или подтянуть, если ослаблены контакты. Проверить модуль поджига, заменить при необходимости. Проверить все другие электрические компоненты.
	2. Неправильный искровой промежуток	2. Отрегулировать искровой промежуток на величину 0,16" (4 мм)
	3. Корродирован электрод	3. Заменить свечу зажигания (в узле крепления)
Отопитель самостоятельно выключается	1. Слишком высокая температура внутри отопителя, вследствие чего срабатывает термореле	1. Если заблокирован впуск или выпуск отопителя, температура внутри него может повыситься до большой величины. Устранить преграды с передней и с задней стороны отопителя.
	2. Поврежден регулирующий клапан	2. Заменить регулирующий клапан (узел клапана)
	3. В отопителе скопилась пыль или грязь	3. Почистить отопитель изнутри